

TORNIQUETE Control de Personas T2-TR8208-D

APLICACIONES

El Torniquete **T2TR8208-D** es un torniquete de acero inoxidable DOBLE para control de acceso para personas autorizadas. Se trata de un moderno equipo que mediante un pulsador o poniendo la electrónica y lectores deseados, posibilita la recogida de datos y posee la función de bloqueo físico. Perfecto para ser instalado en cualquier ambiente que necesite un control de acceso, El torniquete controla con precisión y seguridad el paso de personas a lugares restringidos. Dispone de control de desbloqueo antipático mediante CAIDA DE BRAZO opcional).



Modelo con mueble compacto de reducidas dimensiones. Dispone de espacios interiores para la colocación de lectores de tarjeta ya sean de proximidad, deslizamiento e inserción siempre y cuando sus dimensiones permitan su instalación en el mueble.

Control de paso en una o ambas direcciones, por uno o dos pasillos. Diseño ergonómico

El **T2TR8208-D** reúne en un mismo equipo todas las funciones para el perfecto control de acceso en establecimientos comerciales, centros deportivos, estadios, centros públicos y privados. Este equipo realiza el bloqueo del brazo en el sentido deseado.

1, Dispone de pictograma que indica el sentido de giro liberado (opcional)



2, Se puede colocar pulsador para desbloqueo en uno u otro (opcional)

3, Caída de brazos al interrumpir la alimentación o al pulsar botón de emergencia (opcional)

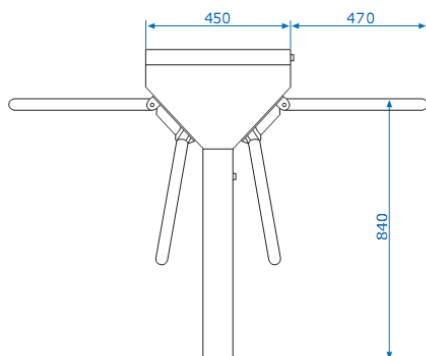
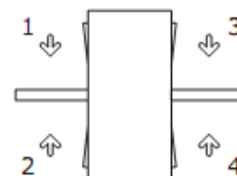
4, Ubicación lateral para lectores de proximidad en cada uno de los lados (opcional)

5, Apertura por la parte superior de la cabeza mediante llave y fácil acceso al mecanismo.

6, Apertura de puerta frontal mediante llave de fácil acceso para conexiones.

Información técnica:

- 1) Temperatura de trabajo: -15°C a $+50^{\circ}\text{C}$
- 2) Voltaje: $220\text{V}\pm 10\%$ 50Hz / 60Hz, $110\text{V}\pm 10\%$ 50Hz / 60Hz trabajo 24 V.
- 3) Consumo eléctrico: 50+50W
- 5) Humedad relativa trabajo: $\leq 90\%$
- 6) Peso: 60 Kg.



Opcional: Tapa superior con pictograma
Contador mecánico
Electrónica TCPIP o RS232 / RS485

Distribuye:

